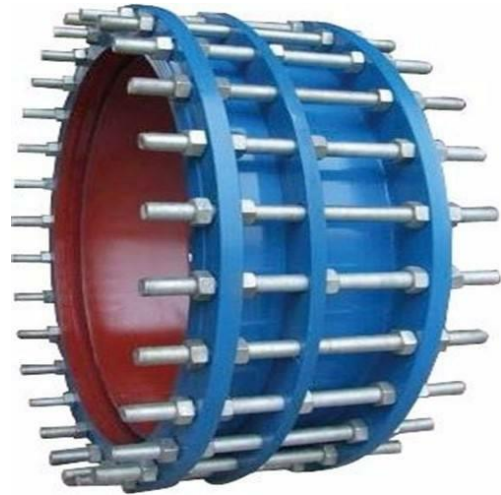


# 产品使用说明书

## 传力伸缩接头



单法兰松套传力伸缩接头



双法兰松套传力伸缩接





### 一、用途及结构特点

CF (VSSJAF) 型单法兰传力接头适用于一端法兰连接一端焊接的管道中，安装时在产品最大长度范围内调整所需的安装长度，对角依次均匀拧紧螺栓，使其成为一个整体，可以把管道的轴向推力传递至整个管道。

C2F (VSSJAG) 型单法兰传力接头适用于两边均与法兰连接，安装时在产品最大长度范围内调整所需的安装长度，对角依次均匀拧紧螺栓，使其成为一个整体，可以把管道的轴向推力传递至整个管道。

传力接头是泵、阀门，管道等设备与管道连接的新产品，通过全螺栓把它们连接起来，使其成为整体，并有一定的位移量，方便安装。可承受管线的轴向压力。这样就可以在安装维修时，根据现场安装尺寸进行调整，在工作时，不仅提高工作效率，而且对泵、阀门等管道设备起到一定保护作用。

### 二、主要零部件材料

零件名称	材料
伸缩体	碳钢 Q235A 或球墨铸铁 QT450-10
伸缩套管	碳钢 Q235A 或球墨铸铁 QT450-10
压盖	碳钢 Q235A 或球墨铸铁 QT450-10
密封圈	丁腈胶 NBR 或三元乙丙 EPDM
紧固件	碳钢或不锈钢

### 三、主要参数

公称压力 (MPa)	1.0	1.6
壳体试验压力 (MPa)	1.5	2.4
密封试验压力 (MPa)	1.25	2
工作温度 (°C)	1 < T ≤ 80	
使用介质	水、污水	

### 四、执行标准

设计与制造	GB/T 12465-2017
法兰尺寸	GB/T 17241.6-1998
试验与检验	GB/T 12465-2017

### 五、注意事项

1、伸缩器在安装前应先检查其型号、规格及管道配置情况，必须符合设计要求。

2、需要进行“冷紧”的伸缩器，预变形所用的辅助构件应在管路安装完毕后方可拆除。严禁用伸缩器变形的方法来调整管道的安装超差，以免影响伸缩器的正常功能、降低使用寿命及增加管系、设备、支承构件的载荷。

3、安装过程中，不允许焊渣飞溅到波壳表面，不允许波壳受到其它机械损伤。松套式伸缩节在法兰连接前应先拧松密封圈压盖，法兰螺栓全部安装后，再拧紧密封圈压盖螺栓。

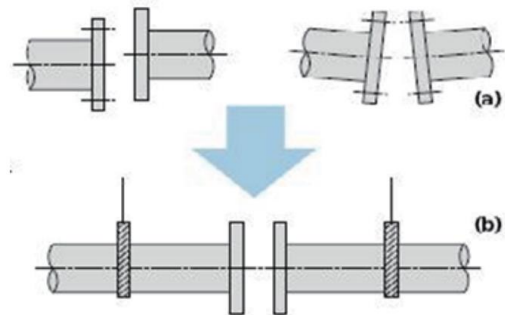
4、伸缩器所有活动元件不得被外部构件卡死或限制其活动范围，应保证各活动部位的正常动作。



5、不能忽略支架的设置，固定的、滑动的、支撑的支架都必须根据位置、需要正确设置。在管路拐弯处或与阀门、泵等设备连接处应有固定架，在架空管路中，接头两边应架设固定架，以保证管道系统的安全运行。伸缩接头可随同管路一起进行压力试验，但要注意固定好两边管道，试压完毕卸载后要将压盖螺母再拧紧半圈或一圈。

### 六、安装注意事项

- 1、把管道清理干净，避免铁屑，泥沙，焊渣和其他杂物；
- 2、测量安装长度，将伸缩器法兰外端六角螺母旋下（如果缩短法兰内端螺母需向旋松），调节至推荐安装长度，拧紧内端螺母；
- 3、补偿接头前后管道的中心需要对齐，见下图；
- 4、根据安装前后端空间大小，调节长螺杆的伸出量
- 5、（一般一端连接阀门一端连接管道，这样才能保证长螺杆具有足够的安装空间）；
- 6、将管路补偿接头吊装至预定安装间隙位置，放入法兰密封垫；
- 7、长螺杆处不需再安装螺栓，插入其余安装螺栓，依次旋紧安装螺母，见下图。



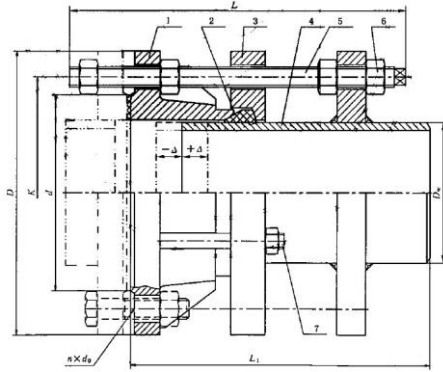
### 七、维护

- 1、伸缩接头应在周围空气中无腐蚀性气体，无粉尘、无爆炸性危险的环境中使用。
- 2、可曲挠橡胶接头由于存在老化问题，在使用或储存可曲挠橡胶接头，应避免高温、臭氧、油及酸碱环境。
- 3、用在室外或向阳迎风的管道应搭建遮阳架，严禁曝晒、雨淋、风蚀。接头表面严禁刷漆和缠绕保温材料。2、在使用超过使用到一定阶段，橡胶的组织就会被氧化、表面也随之会出现裂纹、自身的抗压性能也会随之减弱，这个时候橡胶接头就逐步进入使用危险期了，这个时候就需要我们在不影响使用的情况下做出以下老化处理方案，一般可以检查管道→检查阀室→逐个检查橡胶接头老化程度→在不耽误民用、生产的情况下要及时更换老化程度严重的可曲挠橡胶接头。
- 4、压盖螺钉长时间锈蚀，应防腐处理。

### 八、外形尺寸



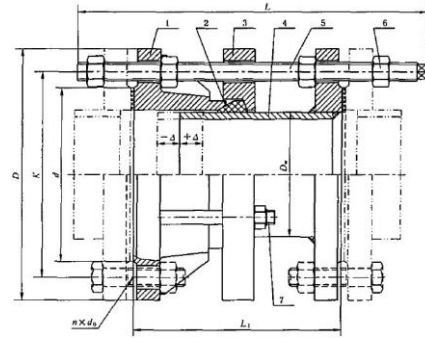
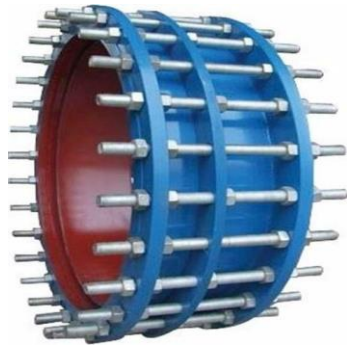
1、CF (VSSJAF) 单法兰松套传力补偿接头，又称单法兰松套传力伸缩器。



公称通径DN(mm)	总长	安装尺寸	调节量	法兰连接尺寸			
				1.0MPa			
				D	K	d	n-d0
65	460	400	40	185	145	122	8-18
80				200	160	138	8-18
100				220	180	158	8-18
125				250	210	188	8-18
150				285	240	212	8-22
200				340	295	268	8-22
250				395	350	320	12-22
300	485	420	50	445	400	370	12-22
350				505	460	430	16-22
400	495			565	515	482	16-26
450				615	565	532	20-26
500				670	620	585	20-26
600	510	440	50	780	725	685	20-30
700				895	840	800	24-30
800	690	600	60	1015	950	905	24-33
900				1115	1050	1005	28-33
1000				1230	1160	1110	28-36
1200	740	620		1455	1380	1330	32-39
1400				1675	1590	1535	36-42
1600	760	630		1915	1820	1760	40-48
1800			2115	2020	1960	44-48	
2000	790	650	60	2325	2230	2170	48-48
2200	800			2550	2440	2370	52-56
2400				2760	2650	2570	56-56
2600	940	750	80	2960	2850	2780	60-56
2800				3180	3070	3000	64-56
3000				3405	3290	3210	68-62



2、C2F (VSSJAG) 双法兰松套传力补偿接头，又称双法兰松套传力伸缩器



公称通径DN(mm)	总长	安装尺寸	调节量	法兰连接尺寸					
				1.0MPa					
	L	L1	△	D	K	d	n-d0		
65	330	200	40	185	145	122	8-18		
80				200	160	138	8-18		
100				220	180	158	8-18		
125				250	210	188	8-18		
150	340	220	50	285	240	212	8-22		
200				340	295	268	8-22		
250				395	350	320	12-22		
300	370			220	50	445	400	370	12-22
350						505	460	430	16-22
400						565	515	482	16-26
450	380	220	50	615	565	532	20-26		
500				670	620	585	20-26		
600	420	240	50	780	725	685	20-30		
700				895	840	800	24-30		
800	560	350	60	1015	950	905	24-33		
900				1115	1050	1005	28-33		
1000				1230	1160	1110	28-36		
1200	600	370		60	1455	1380	1330	32-39	
1400	630				1675	1590	1535	36-42	
1600	670	380		60	1915	1820	1760	40-48	
1800	690	370	60		2115	2020	1960	44-48	
2000				2325	2230	2170	48-48		
2200				2550	2440	2370	52-56		
2400	730	400	60	2760	2650	2570	56-56		
2600				820	450	80	2960	2850	2780
2800	3180	3070	3000				64-56		
3000	840	450	80				3405	3290	3210



红星阀门微信公众平台  
安徽红星阀门有限公司

地址：安徽省铜陵市狮子山经济开发区栖凤路 855 号  
Add:NO.855 Qifeng Road ShiziShan Economic Development,  
Tongling City, Anhui Province, China.

邮编：244000

电话(TEL)：0562-6820602

传真(FAX)：0562-6820018

邮箱(E-mail)：[hxfm@dunan.cn](mailto:hxfm@dunan.cn)

网址(http)：[www.redstarvalve.com](http://www.redstarvalve.com)