



产品使用说明书

硬密封蝶阀

安徽红星阀门有限公司



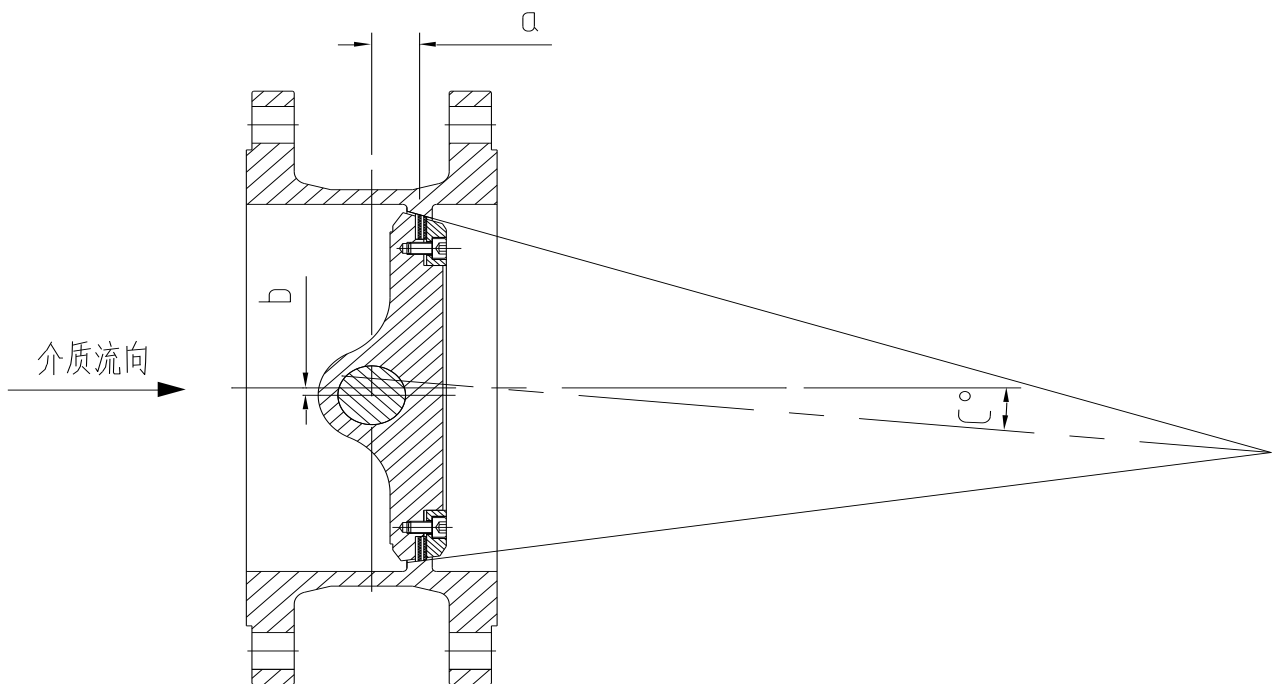


一、产品特点和用途

随着科学技术的进步和产品的技术更新，工业阀门的需求已有显著变化，蝶阀的使用已从低压供水发展到高温、高压、耐磨、耐腐蚀等领域。大量通用切断和调节类阀门已被多层次金属硬密封蝶阀所取代，该阀采用三偏心密封结构，吸收国外同类产品结构特点，适用于各种管道上，作截止或调节介质流量之用。其结构特点有：重量轻、结构紧凑、开启迅速、密封性能可靠、轻便省力、使用寿命长和维修方便。该蝶阀广泛应用在电力、冶金、石油、化工、煤气、城市供排水和供热等行业。

二、设计原理

- 1、阀体、蝶板密封面形状为椭圆锥形，阀体、蝶板密封锥面的中心线与阀体通道中心线有一偏心夹角 c 。
- 2、阀体、蝶板密封面的中心线与阀杆轴有一个轴向偏心距 a 。
- 3、阀杆中心线与阀体中心线有一个径向偏心距 b 。（如图）



- 4、图示偏心的存在使得蝶板密封面同阀体密封面在启闭过程中不发生磨擦，使用寿命长。
- 5、采用三偏心密封结构，关闭时具有越关越紧的功能，密封性能可靠。
- 6、蝶板上的密封圈由不锈钢薄板与柔性石墨或高温石棉板或聚四氟乙烯板压制复合而成，即具有金属的刚性，同时又具有非金属的弹性，这样一软一硬组合成的密封圈使的阀门密封性能大大提高（迷宫式密封）。同时当向阀杆施加扭矩时，密封圈与阀座产生弹性楔块效应，使得密封圈发生弹性径向压缩，从而用最小的扭矩实现最严密的切断。并且密封圈位于蝶板上，不需拆卸阀门便可更换密封圈。
- 7、蝶板、阀座之间通过“渐进式样”自补偿来保持始终不变的密封效果（即越关越紧），无夹持。即密封副磨擦后，可以通过蝶板位置的推进来补偿。蝶板、阀座之间不存在卡阻、挤压，阀门的密封性不受温度变化的影响。
- 8、因密封面锥角小于密封材料的摩擦角，蝶板关到密封位置时立即实现自锁，并能承受一定的反向压力冲击；当阀门承受逆向压力时，由于偏心 b 的存在，使的阀门有开的倾向，这样首先要保证阀杆的刚度才能使的阀门密封圈维持原位不动，所以双向阀门设计采用阀杆直径远大于单向阀门阀杆的所需直径，再则通过蜗轮驱动装置向阀杆施加扭矩抵消逆向承受的压



力，从而达到双向密封的效果。

9、大口径蝶板采用龟背式结构，具有刚度好、流量大、流阻小，在阀板全关位置时，能阻止密封圈过度变形而损坏整个密封副引起的阀门泄漏。

三、阀门标准和性能试验规范

1、标准规范

设计与制造标准	JB/T 8527
阀门结构长度	GB/T 12221
法兰连接	GB/T 17241.6、GB/T 9113
检查和试验标准	GB/T 13927

2、性能试验规范

公称压力 (Mpa)	0.6	1.0	1.6	2.5	4.0	
试验压力 (Mpa)	壳体	0.9	1.5	2.4	3.8	6.0
	密封	0.66	1.1	1.76	2.75	4.4
	气密	0.6	0.6	0.6	0.6	0.6
泄漏量	零泄漏					
适用温度及介质	碳素钢	-29~425℃；水、蒸汽、油品等				
	合金钢	-29≤595℃；蒸汽、油品等				
	奥氏体不锈钢	-40~200℃；硝酸、醋酸等腐蚀性介质及尿素、食品等				
驱动方式	手柄、蜗轮、电动、气动等					

四、主要零件材料

序号	零件名称	零件材料
1	阀体	碳素钢、低温碳钢、合金钢、奥氏体不锈钢
2	阀体密封面	合金钢、奥氏体不锈钢、硬质合金
3	蝶板	碳素钢、低温碳钢、合金钢、奥氏体不锈钢
4	阀杆	不锈钢
5	蝶板密封圈	石墨板+不锈钢

五、装运和储存

1、运输前的准备

阀门端部通道和阀杆外露表面是关键部位，应采取下列措施：

(a) 阀门内部应清除滞留水垢，保持阀门内腔清洁、干燥。



- (b) 阀门外露机加工面应涂防锈油。
- (c) 阀门端部应有防止法兰面等机械损伤的措施。
- (d) 阀门启闭件应处于关闭状态。

2、搬运

搬运阀门时应适当加以注意，阀门决不能抛扔或跌落，特别是手轮和阀杆不应作大型阀门的起吊或悬挂点。

3、储存

储运应注意的问题通常与运输准备工作相同。但时间因素是很重要的，一般蝶阀的存放期根据密封圈材料的保质期确定，阀门一般存放在室内，使阀门的实际温度始终高于露点温度。如果阀门必须存放在室外，则应将其支撑起来而不要与地面接触并要用防水罩加以保护。

六、安装

阀门的安装是决定阀门使用寿命的关键。安装不当使阀门性能下降的可能性很大，因此，在安装阀门之前应确认以下几点：

- 1、仔细拆装阀门的包装物，对照材料、规范和明细表等清单，检查标签或标牌，以确保其符合订单要求；
- 2、必须注意附在阀门上或随同阀门一起的专用警告标签或标牌，并采取适当的措施；
- 3、通过阀门两端通道检查阀门内部是否清洁、有无异物和危害性的腐蚀。去除专用的包装材料，如运输和搬运中用于防止阀瓣移动障碍物；
- 4、在即将安装阀门前，检查与阀门相连接的管道是否清洁，是否有异物。5、阀门所处管路全部安装完毕后进行管道强度试压时，必须将阀门打开。

七、试验和调整

当阀门经严格检查和安装后，应处于良好的工作状态，并随时可以操作。

这时，应检查阀杆密封，确定填料是否安装适当，填料压盖螺栓是否处于初期位置。在检查阀门的操作性能并引入系统的介质压力时，应根据需要确定附加的调整量。通过开-关或关-开循环操作进行观察。如果没发现明显的问题，则在检查密封性能和操作性能的同时就可带压进行实际试验。

对于电动阀门接通电源前，应先用手动将蝶板开启 30-45 度，接通电源后

观察电动机的转向是否与开、关指示方向一致，各指示灯按钮、行程控制机构、转矩限制机构等是否正常，调整方法详见阀门所配电动装置使用说明书。

八、操作和维护

阀门是一种既有运动件又有磨损件的特殊产品。为了使阀门获得满意的使用性能，就要长期保护好某些部件的精加工表面。

在正常运行状态和符合压力、介质、温度的情况下，阀门连续的使用寿命不小于五年。

1、动力驱动阀门的操作

从功能上讲，关闭件的性能和上密封的设置主要与阀门类型本身有关，而与操作方式无关，动力操作阀门要得到满意的效果需将各种合理的程序存放到驱动装置控制器内。这样，驱动装置应调整到能够传递适当的开启、转动和关闭力，以适应预定的使用工况和阀门的类型。关闭件位置要求比较严格的阀门，应当用位置控制关闭。

2、维护

阀门是压力容器和操作机械的混合结构，对它的维护要求既要考虑阀门的偶然开启与关



闭，又要考虑到阀门大部分时间是处于承压不动状态。

长期保持在某个位置不动的阀门，可操作性在某种程度上可能会下降，这是由于填料老化、运动部件表面腐蚀或有害的堆积而造成的。

承压边界的完整性主要是要求承压部件完好无损，固定装配连接处的承压密封，以及在大多数情况下保证运动的阀杆和填料压盖之间有效的工作密封。承压边界和固定装配连接处要经常检查并确认是好的。

阀杆密封的泄漏通常是由于填料磨损引起的，一般可通过拧紧填料压盖加以弥补。过大的压紧力可能会使阀杆的摩擦力升高，使阀杆难以转动并加速填料的磨损。

阀门的外部结构一般很容易检查和维护。应采取合理的方法防止阀门的机械损伤，防止大气中的沉淀物、化学物质或潮湿气体对阀门的侵蚀而使其品质恶化。

九、可能发生的故障、原因及维修方法

可能发生的故障	发生故障的原因	消除办法
填料渗漏	1. 填料压盖未压紧 2. 填料圈数不足 3. 填料由于使用过久或保存不妥而失效	1. 均匀地拧紧螺母。 2. 增加填料圈数。 3. 更换新填料（各圈的接头应交叉错开）。
密封副间渗漏	4. 密封面有污物附着或密封圈损坏。	4. 将污物清除干净或重新加工修整或更换密封圈。
	5. 密封副关闭位置不吻合	5. 调整蜗轮或电动装置的限位螺钉，使密封副关闭位置吻合。
驱动不灵活或关闭件不能启闭	6. 填料压的过紧。 7. 填料压盖装置歪斜。 8. 驱动机构或连接件损坏。	6. 适当旋松填料压盖上的螺母。 7. 校正填料压盖。 8. 拆开修理驱动机构或连接件。
阀门两端法兰密封面泄漏	9. 两侧密封垫片失效。 10. 管道两侧法兰连接螺栓预紧力不均匀。	9. 更换两侧密封垫片。 10. 均匀预紧连接螺栓。



红星阀门微信公众平台
安徽红星阀门有限公司

地址：安徽省铜陵市狮子山经济开发区栖凤路 855 号
Add:NO.855 Qifeng Road ShiziShan Economic Development,
Tongling City, Anhui Province, China.

邮编：244000

电话(TEL)：0562-6820602

传真(FAX)：0562-6820018

邮箱(E-mail)：hxfm@dunan.cn

网址(http)：www.redstarvalve.com