



产品使用说明书

硬密封闸阀



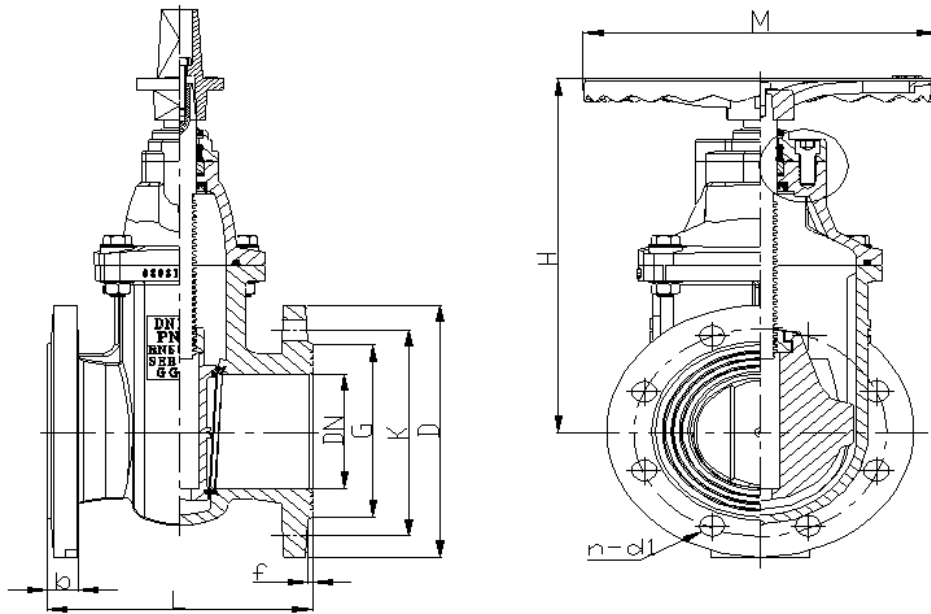
安徽红星阀门有限公司



一、结构特点、用途

该阀具有结构简单、密封可靠，达到完全密封无泄露，耐磨、耐腐蚀，使用寿命长等显著特点。可广泛应用于自来水、污水、海水、环保、建筑、石油、化工、食品、医药、轻纺、船舶、冶金、能源系统等流体管线上作为调节和截流装置使用。

二、结构简图及主要外形连接尺寸



	L	H	M	D		K		n-d1		b		DN		f
40	165	210	200	150		110		4-φ19		19		84		3
50	178	220	200	165		125		4-φ19		19		99		3
65	190	246	254	185		145		4-φ19		19		118		3
80	203	280	254	200		160		8-φ19		19		132		3
100	229	315	254	220		180		8-φ19		19		156		3
125	245	366	315	250		210		8-φ23		19		184		3
150	267	408	315	285		240		8-φ23		19		211		3
200	292	495	406	340		295		8-φ23	12-φ23	20		266		3
250	300	605	500	395	405	350	355	12-φ23	12-φ28	22		319		3
300	356	655	500	445	460	400	410	12-φ23	12-φ28	24.5		370		4
350	381	736	560	505	520	460	470	16-φ23	16-φ28	24.5	26.5	429		4
400	406	840	560	565	580	515	525	16-φ28	16-φ31	24.5	28	480		4
450	432	970	560	615	640	565	585	20-φ28	20-φ31	25.5	30	530	548	4
500	457	1050	600	670	715	620	650	20-φ28	20-φ34	26.5	31.5	582	609	4
600	208	1350	600	780	840	725	770	20-φ31	20-φ37	30	36	682	720	5

三、闸阀本体主要零件材料

零件	材料	零件	材料
阀体	灰铁/球铁	阀杆螺母	铜合金
阀杆	不锈钢	密封面	铜合金
阀盖、阀芯	灰铁/球铁	密封件	橡胶或柔性石墨



四、主要执行标准

产品设计	GB/T 12232-2005	法兰连接	GB/T 17241.6-98
结构长度	GB 12221-89	试验执行	GB 13927-92

五、主要技术性能规范

公称压力	1.0MPa	1.6MPa
密封试验压力	1.1MPa	1.76MPa
壳体试验压力	1.5MPa	2.4MPa
适用介质	原水、清水、污水、蒸汽、油	
介质温度	-10~120℃	
传动方式	手动、电动	

六、保管、安装、使用、维护注意事项

1、在搬运过程中不得起吊手轮部位，不准碰撞。长期存放，应放在阴凉干燥处，不允许露天存放或堆置。

2、阀门在安装时应注意以下工作：

- (1) 擦去阀门上附着的污物；
- (2) 核对工况与阀门耐压、耐温、耐腐蚀是否相符；
- (3) 检查阀门各部分紧固件是否松动或损坏；
- (4) 手动操作阀门应灵活无卡阻现象
- (5) 和阀门连接的两侧管路法兰必须平行、同轴；
- (6) 在紧固法兰螺栓时要对称交替紧固；
- (7) 本阀门宜安装在水平管路上。

3、阀门在使用时应注意以下几点：

- (1) 手轮顺时针旋转时为关闭方向，反之为开启方向；
- (2) 本阀门使用时要求全开或全闭，不允许做调节流量之用；
- (3) 新管道应将阀门全开后再通水，带有旁通阀的闸阀在开启前应打开旁通阀；
- (4) 管线上应按装一定数量的伸缩器或设置伸缩弯，大口径阀门应曾设支点。

4、阀门安装后用户可根据启闭频率，制定保养周期，并按周期规定按时对执行机构进行加注润滑油脂。



红星阀门微信公众平台
安徽红星阀门有限公司

地址：安徽省铜陵市狮子山经济开发区栖凤路 855 号
Add:NO.855 Qifeng Road ShiziShan Economic Development,
Tongling City, Anhui Province, China.

邮编：244000

电话(TEL)：0562-6820602

传真(FAX)：0562-6820018

邮箱(E-mail)：hxfm@dunan.cn

网址(http)：www.redstarvalve.com