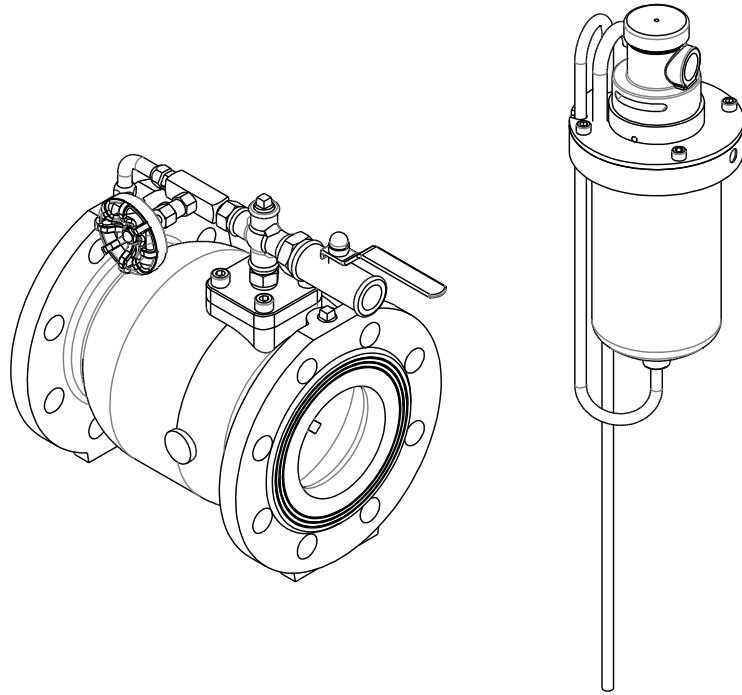




产品使用说明书

HX100X 型轴流式水力双液位控制阀



安徽红星阀门有限公司



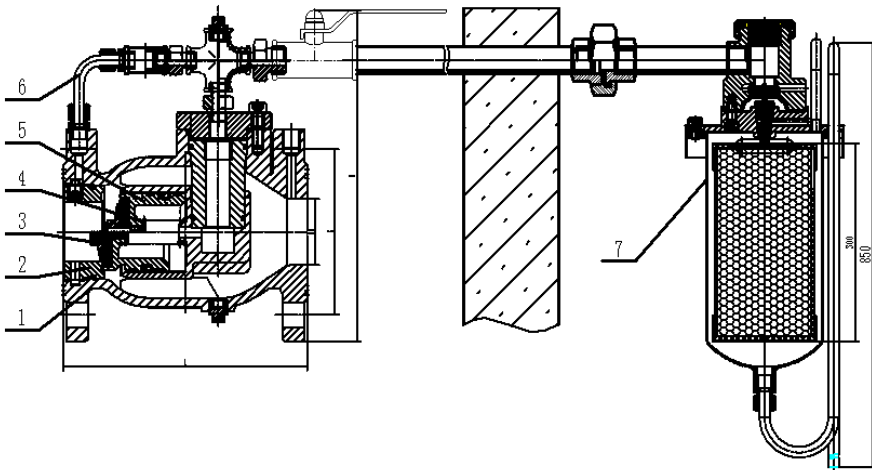
一、产品简介

轴流式水力双液位控制阀，以“节能、环保、安全、方便”为设计理念，综合了国内、国际等先进技术，实现水位高低控制，达到了国内、外先进水平。广泛用于水塔或水池等进水系统系统。

二、主要技术参数

| 主要技术参数 | | |
|--------------|-------|------|
| 公称压力 (MPa) | 1.0 | 1.6 |
| 密封试验压力 (MPa) | 1.1 | 1.76 |
| 壳体试验压力 (MPa) | 1.5 | 2.4 |
| 控制高度 (m) | 0.6 | 0.6 |
| 适用温度 | 1-80℃ | |

三、主要零部件材质及尺寸规格

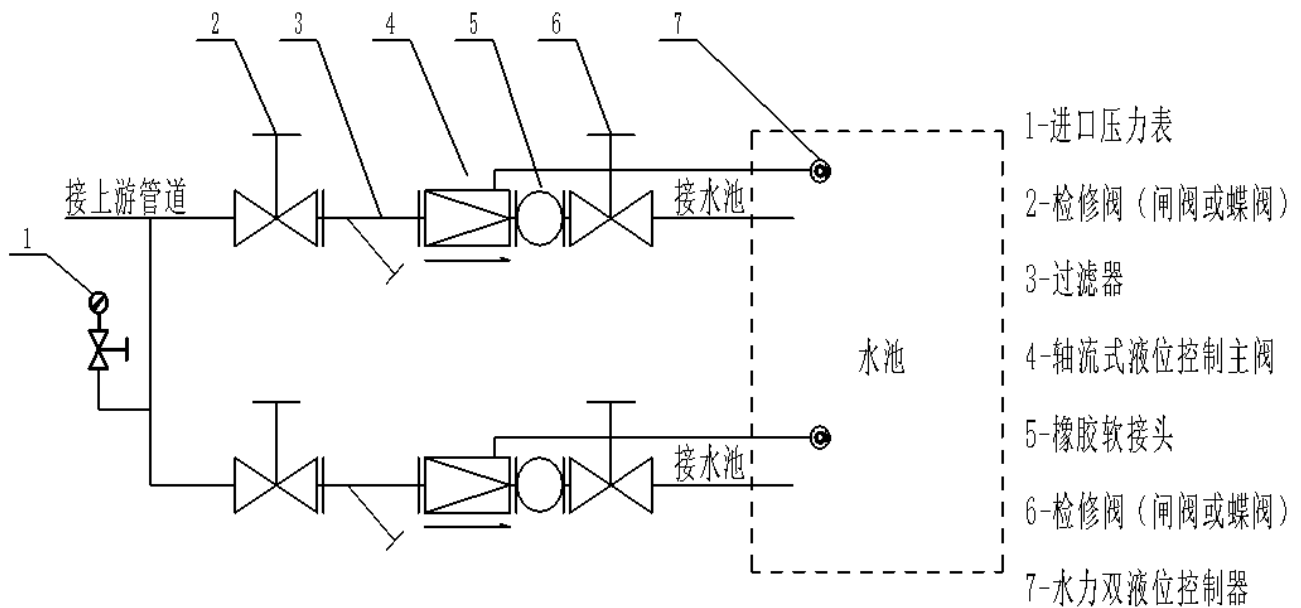


- 1-阀体-QT450-10
- 2-阀座-不锈钢304
- 3-压板-不锈钢304
- 4-弹簧-不锈钢1Cr18Ni9
- 5-阀瓣-黄铜HPb59-1
- 6-配管-不锈钢304
- 7-水力双液位控制器-不锈钢

| 规格 (DN) | 主要外形尺寸 (mm) | | |
|---------|-------------|-----|-----|
| | L | H | K |
| 50 | 185 | 200 | 125 |
| 65 | 210 | 220 | 145 |
| 80 | 225 | 230 | 160 |
| 100 | 250 | 270 | 180 |
| 125 | 300 | 330 | 210 |
| 150 | 340 | 350 | 240 |
| 200 | 400 | 430 | 295 |

四、安装及注意事项

- 安装时注意阀门箭头方向与水流方向一致。
- 阀门设置于干管时应一用一备，并联设置。
- 阀门进口端应设置检修阀、过滤器，出口端应设置橡胶软接头、检修阀。
- 水力双液位控制器按图一所示连接方式安装于水池。



五、调试方法

- 保持轴流式液位控制主阀后检修阀为全开状态
- 打开轴流式液位控制主阀控制管出口球阀，保持为全开状态。
- 保持轴流式液位控制主阀前检修阀为全开状态
- 调节针阀，保持水力双液位控制器出水为喷射状即可。
- 水位上升至最高液位时，水力双液位控制器关闭，主阀随之关闭。
- 水位降至最低水位时，水力双液位控制器开启，主阀随之开启。

六、保养与维护

- 必须绝对避免固体颗粒状杂质进入阀体内各个部位，特别是压力腔。
- 定期检查并紧固各连接螺栓螺母。
- 定期检查水力双液位控制器出水状态，保持出水为喷射状。
- 定期清洗过滤器。



红星阀门微信公众平台
安徽红星阀门有限公司

地址：安徽省铜陵市狮子山经济开发区栖凤路 855 号
Add:NO.855 Qifeng Road ShiziShan Economic Development,
Tongling City, Anhui Province, China.

邮编：244000

电话(TEL)：0562-6820602

传真(FAX)：0562-6820018

邮箱(E-mail)：hxfm@dunan.cn

网址(http)：www.redstarvalve.com